

ВОДОНАГРІВАЧ ПОБУТОВИЙ ЕЛЕКТРИЧНИЙ



КЕРІВНИЦТВО З ЕКСПЛУАТАЦІЇ



Шановні покупці! З питань гарантійного, сервісного та післягарантійного обслуговування на території України звертайтеся за тел. 0-800-500-885 - безкоштовно з міських телефонів. Ваш виклик буде направлений до найближчого з 110 сервісних центрів. Ми проконтролюємо своєчасність і якість виконаних робіт. З актуальним переліком сервісних центрів можна ознайомитись на сайті <http://atlanticservice.com.ua> або по телефону 0-800-500-885

Зміст.

1. Призначення	3
2. Технічні характеристики	3
3. Умови експлуатації	3
4. Комплектація поставки	3
5. Будова та принцип дії	3
6. Кріплення підключення, запуск	4
6.1. Кріплення до стіни	5
6.2. Підключення до системи водопостачання	5
6.3. Підключення до електромережі	6
7. Введення в експлуатацію	6
8. Сервісне обслуговування ЕВАД	7
9. Робота	7
10. Вказівки з техніки безпеки	8
11. Заходи протипожежної безпеки	8
12. Правила транспортування	8
13. Правила зберігання	8
14. Утилізація	8
15. Умови гарантійного обслуговування	9
Причини можливих несправностей та способи їх усунення	10
Гарантійні зобов'язання	11

ПОПЕРЕДЖЕННЯ!

Цей пристрій не передбачений для користування особами (також дітьми), які мають недостатні фізичні або ментальні здібності. Також особами без розуміння та досвіду, окрім якщо вони були ознайомлені з роботою пристрою та отримали чіткі інструкції, щодо використання пристрою, особою відповідальною за їх безпеку.

ПОПЕРЕДЖЕННЯ!

Цей пристрій може бути використаний дітьми починаючи з 8 річного віку, а також людьми з обмеженими фізичними, сенсорними, розумовими здібностями або людьми без досвіду чи технічних знань за умови, що їхні дії контролюються, або що ними була вивчена інструкція з використання пристрою і можливі ризики приймаються до уваги. Дітям заборонено грати з пристроєм. Чистка і обслуговування пристрою не може проводитися дітьми без нагляду.

1. Призначення

Побутовий автоматичний електроводонагрівач **ROUND** призначений для нагрівання води, що подається з централізованих та автономних мереж господарсько-питного водопостачання. Може бути встановлений в квартирі, котеджі, офісі та ін. Експлуатація електроводонагрівача в промислових цілях, на виробництві, у сферах послуг і в місцях громадського харчування можлива за умови виконання споживачем додаткових вимог, передбачених п. 8 даного керівництва.

2. Технічні характеристики

Електроводонагрівачі (далі за текстом ЕВАД) **ROUND** випускаються в моделях з робочим об'ємом від 50 до 100 літрів. Основні технічні характеристики наведені в таблиці 1.

Таблиця 1

Модель	Об'єм, л	Маса, кг	Габаритні розміри, мм		Потужність, Вт	Час нагрівання, (хв) від +15°C до +65°C (Δ 50°C)
			Діаметр	Висота		
VMR 50	50	15	433	573	1500	104
VMR 80	80	17,5	433	809	1500	179
VMR 100	100	21,5	433	968	1500	232

* Після первинного нагрівання температура води у баці підтримується на рівні, який був заданий терморегулятором.

При температурі води у водопроводі нижче +15°C час нагрівання води до заданої температури збільшується. Максимальна температура нагрівання води +63°C (\pm 3°C).

3. Умови експлуатації

1. На вході ЕВАД тиск холодної води повинен бути 0,1 МПа - 0,6 МПа (при тиску більш 0,4 МПа необхідно встановити редуктор тиску!)
2. Напруга електроживлення — 220 В \pm 10%.
3. Вода, що подається до ЕВАД, не повинна мати механічних домішок і суспензій, тому що це призводить до виходу з ладу запобіжного клапану.
4. ЕВАД розраховано на експлуатацію в приміщеннях з наступними кліматичними умовами:
 - температура навколишнього середовища +10 - +40°C;
 - відносна вологість не більше 80%;
 - атмосферний тиск від 78 до 106 кПа.
5. Наявність магнієвого анода всередині робочого бака ЕВАД, встановленого у передбаченому виробником місці.

4. Комплектація поставки

ЕВАД 1 шт.
Запобіжний клапан 1 шт.
Керівництво з експлуатації 1 шт.
Упаковка 1 шт.

5. Будова та принцип дії

ЕВАД складається з двох сталевих баків (Рис. 1): внутрішнього і зовнішнього з теплоізоляційним прошарком між ними з пінополіуретану що надає ЕВАД властивості термоса. Для захисту від корозії внутрішня поверхня робочого бака покрита емаллю з вмістом титану та кобальту.

Електричний блок моделей **ROUND** складається з ТЕНа (трубчатого нагрівального елемента), терморегулятора та магнієвого анода.

Терморегулятор задає температуру нагрівання води, автоматично вмикаючи та вимикаючи ТЕН. Терморегулятор складається з чутливого елемента та блока автоматики, який регулює температуру нагрівання води, автоматично підтримує задану температуру і захищає від закипання.

Температура нагрівання води задається вручну повертанням регулятора. Збільшення температури нагрівання - повертанням регулятора проти годинникової стрілки, зменшення температури - за годинниковою стрілкою. (рис. 3).

Індикатор нагрівання показує умовний рівень температури води всередині робочого бака. Градування індикатора умовне і для точного виміру температури води у баці не призначене. Магнієвий анод (рис.1) забезпечує додатковий захист внутрішнього бака від корозії, а також в значній мірі запобігає виникненню накипу на ТЕНі. Взаємодія катіонів магнію з солями, що розчинені у воді приводить до утворення пухкого накипу, що осідає на дно і легко усувається при чищенні бака.

Запобіжний клапан (рис. 2) конструктивно поєднує в собі зворотний і стравлюючий клапани. Зворотний клапан виключає витікання води з бака у стояк при відсутності холодної води у водопроводі. Під час нагрівання відбувається розширення води, що призводить до збільшення тиску в баці. При перевищенні тиску води в робочому баці понад 0,8 МПа, можливе або скидання невеликої кількості води через зливний отвір стравлюючого клапану, або втривання надлішкового тиску крізь зворотний клапан у стояк холодного водопостачання. Це є нормальним режимом роботи запобіжного клапану.



Рис. 1. ЕВАД ROUND в розрізі та його складові частини

У процесі експлуатації ЕВАД на ТЕНі утворюється накип. При значному утворенні накипу відбувається перегрів ТЕНа і спрацьовування теплового захисту в терморегуляторі. Даний випадок не вважається несправністю, а означає що, необхідно проводити чищення ТЕНа від накипу (див. п. 8 даного керівництва).

Для тимчасового відновлення роботи ЕВАД необхідно:

- відключити ЕВАД від електромережі;
- викрутити кріпильний шуруп;
- зняти захисну кришку;
- Натиснути на кнопку теплового захисту, яка розташована в корпусі терморегулятора (рис. 3).

Після відновлення роботи терморегулятора встановіть на місце захисну кришку ЕВАД. Постійне включення кнопки теплового захисту може призвести до виходу з ладу терморегулятора.

6. Кріплення, підключення, запуск

Увага! Для запобігання нещасних випадків усі роботи з встановлення, ремонту та обслуговування ЕВАД мають виконуватися лише кваліфікованими спеціалістами.



Рис. 2. Зовнішній вигляд запобіжного клапана.

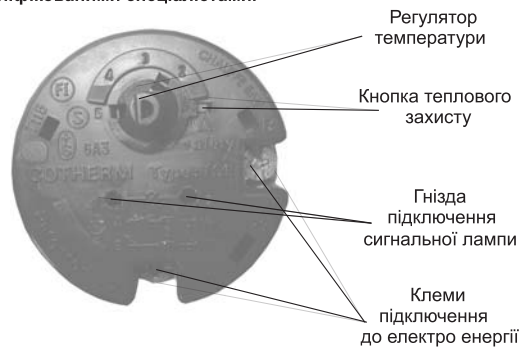


Рис. 3. Зовнішній вигляд терморегулятора

6.1. Кріплення до стіни

ЕВАД кріпиться на капітальну стіну або іншу конструкцію яка здатна витримати вагу ЕВАД з водою. Для кріплення потрібно використовувати шурупи з костилеподібною голівкою. Кріпильні шурупи повинні забезпечити надійне кріплення ЕВАД до стіни таким чином щоб кріпильний кронштейн ЕВАД щільно прилягав до вертикальної поверхні. Розміри шурупів: діаметр 8 - 10 мм, довжина 80 - 100 мм (Рис.4).

ЕВАД рекомендується розташовувати якнайближче до місця споживання гарячої води. Якщо довжина трубопроводу гарячого водопостачання перевищує 2,5 -3,0 м, його необхідно закрити теплоізоляційним матеріалом для зменшення тепловтрат.

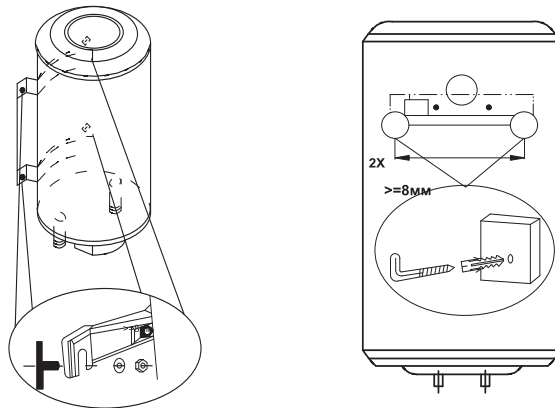


Рис. 4. Кріплення ЕВАД до стіни

Відстань від кришки блока автоматики до підлоги або іншої горизонтальної поверхні повинна бути не менш ніж 450 мм та не вище 2,0 м, щоб забезпечити доступ до блока автоматики ЕВАД. Це необхідна умова безкоштовного гарантійного обслуговування ЕВАД.

Роботи з демонтажу і монтажу ТЕНа і терморегулятора у випадках зменшення зазначених розмірів оплачуються окремо.

Встановлюйте ЕВАД поблизу каналізаційних зливів для зручності роботи фахівця сервісного центру.

6.2. Підключення до системи водопостачання

Підключення ЕВАД до трубопроводів холодного і гарячого водопостачання необхідно виконувати пластиковими або металопластиковими трубами.

Заборонено підключати ЕВАД на гнучкі шланги у зв'язку з тим, що вони руйнуються від перепадів температури, недовговічні і можуть вийти з ладу (дати течу, лопнути).

Приєднувані до ЕВАД труби і з'єднання повинні витримувати тиск не менше 0,8 МПа і температуру не нижче 100°C.

З'єднання з патрубками повинні бути герметичні. Для герметизації використовуйте льон, клоччя або стрічку ФУМ.

Підключення (рис. 5):

- встановіть запірну арматуру на вході та виході ЕВАД;
- на трубопровід холодного водопостачання встановіть фільтр грубого очищення (у комплект постачання не входить) для запобігання попадання механічних домішок у запобіжний клапан;
- виміряйте тиск у стояку холодного водопостачання води, при тиску більш 0,4 МПа встановіть редуктор тиску для зниження тиску;
- на патрубок подачі холодної води ЕВАД встановіть запобіжний клапан, що входить до комплекту поставки, закрутивши його не більш ніж на 3-4 оберти;
- на зливний отвір запобіжного клапана необхідно встановити дренажну трубку (у комплект постачання не входить), для відведення води у випадку автоматичного скидання надлишкового тиску в робочому баку;

УВАГА! Між запобіжним клапаном та патрубком холодної води не повинно бути ніяких запірних пристроїв. Зливний отвір повинен бути спрямований чітко вниз у навколишньому середовищі, яке не замерзає.

При використанні клапана, що не входить до комплекту поставки, ЕВАД не підлягає гарантійному обслуговуванню.

З'єднати запобіжний пристрій зі зливним шлангом, що знаходиться на відкритому повітрі та при позитивній температурі, спрямовуючи його донизу для евакуації води при розширенні або дренажі.

Група безпеки має бути захищена від морозу!

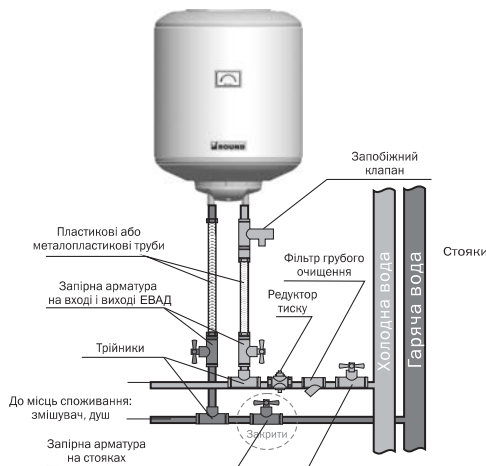


Рис. 5. Схема підключення до системи водопостачання

6.3. Підключення до електромережі

Увага! Корпус ЕВАД повинен бути заземлений!

Переконайтеся, що шнур живлення не пошкоджений. Якщо шнур живлення пошкоджений, він повинен бути замінений на спеціальний шнур, доступний у виробника або його сервісного агента.

Підключення ЕВАД до електромережі повинно виконуватися трижильним мідним кабелем (фаза, нуль, заземлення). Кабель підключається до щитка електроживлення квартири, щоб не перевантажувати існуючу проводку. Перетин кабелю живлення - СU (мідь) - 1,5 мм, Аl (алюміній) - 2,5 мм. У ланцюг електроживлення необхідно встановити автоматичний вимикач зі струмом відсічення, рівним 10А.

Засоби для вимкнення з мережі живлення з зазором між контактами 3 мм мають бути вмонтовані в стаціонарну проводку згідно з правилами електропроводки.

Підключення (рис 6, 7):

- зняти захисну кришку ЕВАД;
- підключити дрід заземлення жовтого кольору до клемі, яка позначена знаком \perp ;
- підключити інші дроти до контактів терморегулятора: коричневого кольору до клемі А (фаза), синього кольору до клемі В (нуль).
- встановити захисну кришку ЕВАД.

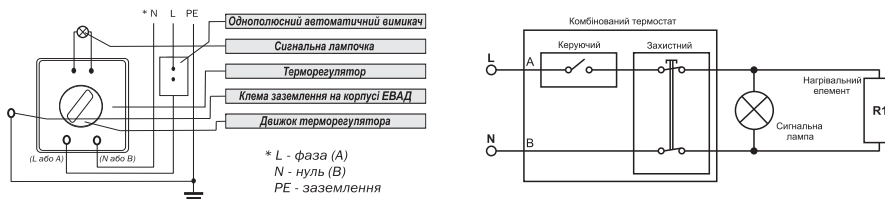


Рис. 6. Схема електрична

Увага! Перед початком експлуатації переконайтеся, що між корпусом ЕВАД (клемі \perp) та нульовим дротом на клемі терморегулятора відсутня перемінна напруга. Наявність між ними напруги може привести до виходу з ладу внутрішнього бака ЕВАД. У цьому випадку ремонт сплачує споживач.

7. Введення в експлуатацію

1. Заповніть ЕВАД водою для чого:

- переконайтесь у тому, що закрита запірні арматура на стояку гарячого водопостачання;
- відкрийте запірні арматуру на стояку холодного водопостачання;
- відкрийте кран гарячої води на змішувачі в точці споживання;

- ЕВАД буде заповнений, коли з крана гарячої води почне витікати вода;
- закрийте кран гарячої води.
- 2. Огляньте місця підключення ЕВАД до системи водопостачання і переконайтеся у відсутності протікання води.
- 3. Увімкніть автоматичний вимикач.
- 4. Регулювання температури нагріву виконується поворотом ручки регулювання на термостаті (рис. 3) під захисною кришкою проти годинникової стрілки.

8. Сервісне обслуговування ЕВАД

Корпус водонагрівача треба час від часу витирати вологою м'якою ганчіркою або губкою. Ні в якому разі не використовуйте абразивних чи піноутворюючих засобів.

Водонагрівач підлягає щорічному сервісному обслуговуванню, яке повинні проводити кваліфіковані майстри авторизованого сервісного центру або уповноважені учасники «Клубу фахівців Atlantic», які використовують оригінальні комплектуючі.

З питань сервісного обслуговування звертатись за телефоном гарячої лінії 0 800 500 55 80 безкоштовно з міських телефонів по Україні.

Сервісне обслуговування складається з:

1. Чищення внутрішнього бака водонагрівача від накипу (Рис. 1).
2. Чищення фланця нагрівального елемента від накипу (Рис. 1).
3. Заміни магнієвого анода (Рис. 1).
4. Перевірки стану внутрішнього бака, ТЕНа, прокладки, фланця та електричного блока керування.
5. Перевірки стану запобіжного клапана та його чищення при необхідності.
6. Позначки у гарантійному талоні.

Уникайте підробок! Оригінальні магнієві аноди містять на упаковці наклейку, яку майстер повинен вклеїти в гарантійний талон при проведенні сервісного обслуговування, як свідоцтво використання оригінального магнієвого анода.

Щорічне сервісне обслуговування здійснюється не пізніше ніж 10 днів по закінченню 12 - місячного терміну від дати купівлі ЕВАД та дати проведення останнього сервісного обслуговування.

При використанні ЕВАД на виробництві, у сферах послуг і в місцях громадського харчування щорічне сервісне обслуговування здійснюється не пізніше ніж 10 днів по закінченню 6 - місячного терміну від дати купівлі ЕВАД та дати проведення останнього сервісного обслуговування.

Увага! Роботи із сервісного обслуговування оплачує Споживач, згідно з діючим прейскурантом Сервісного Центру.

9. Робота

ЕВАД працює в автоматичному режимі. При відкритті крану гарячої води у місці споживання холодна вода, що поступає до бака починає витіснювати гарячу. У свою чергу, холодна вода нагрівається до заданої температури. При черговому відкритті крану гарячої води, цикл повторюється.

Під час нагрівання відбувається розширення води, що призводить до збільшення тиску в баці. При перевищенні тиску води в робочому баці понад 0,8 МПа, можливе або скидання невеликої кількості води через зливний отвір стравлюючого клапану, або стравлювання надлишкового тиску крізь зворотний клапан у стояк холодного водопостачання. Це є нормальним режимом роботи запобіжного клапану. (див. п. 5).

При відсутності або різкому зниженні тиску холодної води на вході ЕВАД (відключення холодної води, закриття запірної арматури на стояку, тощо) можливе виникнення побічних шумів (тріск) - цей ефект викликаний перепадом тиску і не впливає на безпеку і працездатність виробу.

Увага! При встановленні повзуна регулювання температури на позначку «тах» або «5» в місці споживання слід спочатку відкривати кран холодної води, а потім кран гарячої води. На виході може бути 63 °C (±3 °C).

Закривати запірну арматуру на вході ЕВАД при постійному користуванні не потрібно.

При тривалій перерві у використанні ЕВАД рекомендується вимкнути автомат живлення і перекрити запірну арматуру на вході і виході ЕВАД, але не зливати воду з бака, щоб уникнути корозії.

Після тривалої перерви у використанні ЕВАД необхідно змінити воду в баці і довести нагрівання води до $t = +63\text{ }^{\circ}\text{C}$ ($\pm 3\text{ }^{\circ}\text{C}$), для чого виставити повзун терморегулятора у положення «тах» або «5».

Увага! Не можна вмикати ЕВАД у електричну мережу при відсутності води у баку.

Для злива води з ЕВАД необхідно:

- відключити ЕВАД від електромережі;
- відкрити кран гарячої води у місці споживання і почекати поки з нього не закінчить витікати гаряча вода;
- перекрити запірну арматуру на вході в ЕВАД;
- на зливний отвір запобіжного клапану встановити дренажну трубку для відведення води (див. п. 6.2);
- встановити тригер запобіжного клапану в горизонтальне положення.

Після тривалої експлуатації ЕВАД відбувається утворення накипу на нагрівальному елементі. Це призводить до спрацьовування теплового захисту терморегулятора (див. п. 5). Для відновлення роботи ЕВАД необхідно натиснути кнопку теплового захисту терморегулятора. Щоб уникнути повторного відключення, необхідно провести чищення нагрівального елемента і внутрішнього бака від накипу (див. п. 8).

Увага! Один раз на місяць необхідно приводити в дію вузол скидання тиску запобіжного клапана шляхом короткочасної установки тригера в горизонтальне положення, при цьому через зливний отвір витече невелика кількість гарячої води.

Для чого спочатку потрібно перекрити запірну арматуру на вході в ЕВАД (Рис. 5), а також відкрити кран гарячої води у місці споживання.

Не виконання цієї вимоги може викликати вихід з ладу запобіжного клапана і ЕВАД. В цьому випадку ЕВАД і запобіжний клапан не підлягають гарантійному обслуговуванню.

10. Вказівки з техніки безпеки

Електроводонагрівач **ROUND** має сертифікат відповідності УКР СЕПРО та відповідає вимогам ТУ У 29.7-35008375-001:2007, ДСТУ ІЕС 60335-2-21:2004 (ІЕС 60335-2-21:1997, ІДТ) і ДСТУ СІSPR 14-1:2004 (СІSPR 14-1:2000, ІДТ) «Безпека побутових та аналогічних електричних приладів, Частина 2-21. Додаткові вимоги до акумуляційних водонагрівачів.», ДСТУ СІPSR 14-1:2004 «Електромагнітна сумісність. Вимоги до побутових електроприладів, електричних інструментів та аналогічної апаратури. Частина 1. Емісія завад».

Щоб уникнути нещасних випадків, викликаних ураженням електричним струмом при монтажі, експлуатації, обслуговуванні ЕВАД, необхідно дотримуватися «Правил устройств электроустановок», «Правил технической эксплуатации электроустановок потребителей», «Правил техники безопасности при эксплуатации электроустановок потребителей» і вказівок даного керівництва.

Забороняється:

- встановлювати ЕВАД на гнучких шлангах;
- експлуатувати ЕВАД без заземлення;
- експлуатувати ЕВАД без магнісного анода, який встановлено на фланці всередині робочого бака (Рис. 1);
- експлуатувати ЕВАД зі знятою захисною кришкою електричного блока;
- проводити ремонтні роботи та обслуговування при включеному в електричну мережу ЕВАД;
- експлуатувати несправний ЕВАД.

11. Заходи протипожежної безпеки

Не можна встановлювати ЕВАД у безпосередній близькості від легкозаймистих предметів.

Дроти для підключення ЕВАД до електромережі застосовувати тільки з перетином, зазначеним у «Правилах устройств электроустановок» і рекомендованим даним керівництвом (п. 6).

Автоматичний вимикач повинен перебувати у місці, доступному для швидкого відключення ЕВАД від електромережі та захищеному від попадання на нього води.

При тривалій перерві в роботі ЕВАД його необхідно від'єднати від електричної мережі та перекрити вентилі на вході та на виході (Рис. 5).

До уваги батьків! Необхідно пояснити дітям, як правильно користуватися ЕВАД.

12. Правила транспортування

Транспортування здійснюється усіма видами транспорту в критих транспортних засобах у вертикальному положенні відповідно маркування на упаковці, для запобігання механічних ушкоджень зовнішнього корпусу й індикатора температури.

Повина бути виключена можливість мимовільного переміщення (падіння) ЕВАД у середині транспортного засобу.

Умови транспортування у частині впливу механічних факторів відповідають групі С ГОСТ 23216-78 "Изделия электротехнические. Общие требования к хранению, временной противокоррозионной защите и упаковке", умови транспортування у частині впливу кліматичних факторів – групі 5 (ОЖУ) ГОСТ 15150-69 "Машины приборы и другие технические изделия. Исполнения для различных климатических регионов. Категории, условия эксплуатации, хранение и транспортирование в части воздействия климатических факторов внешней среды".

13. Правила зберігання

ЕВАД зберігається в оригінальному упаковці у вертикальному положенні, у сухому провітрюваному приміщенні, при відсутності контакту з хімічно агресивним середовищем. Умови зберігання ЕВАД у відповідності з групою 5 (ОЖУ) по ГОСТ 15150-69.

Умови зберігання:

- температура повітря від +10 до +40°C;
- відносна вологість повітря до 80%;
- атмосферний тиск від 78 до 106 кПа.

14. Утилізація

Увага! Перед початком робіт переконайтеся, що виріб відключений від електромережі і перекриті всі запірні вентилі.

Виріб має обмежений термін служби, тому після повного виходу з ладу необхідно відключити виріб від електромережі, злити воду і демонтувати. Для демонтажу ЕВАД ми рекомендуємо звернутися до регіонального сервісного центру.

Для збереження навколишнього середовища виріб утилізується в організаціях, що мають відповідний дозвіл і ліцензію.

Утилізації підлягають наступні складові частини: водяний бак, нагрівальний елемент, терморегулятор, запобіжний клапан, захисна кришка і прокладка.

15. Умови гарантійного обслуговування

З питань гарантійного, післягарантійного та сервісного обслуговування звертайтеся за телефоном 0-800-500-885 - безкоштовно з міських телефонів по Україні.

При купівлі ЕВАД **ROUND** вимагайте правильного заповнення гарантійних документів, перевірки зовнішнього вигляду виробу, цілісності його елементів і комплектності. Гарантійні документи додаються. Претензії, що стосуються механічних ушкоджень і некомплектності ЕВАД, після продажу не приймаються.

Гарантійні документи дійсні тільки в оригіналі з позначкою про дату і місце продажу, підписом продавця, штампом торгуючої організації. При неправильному оформленні або втраті гарантійних документів Споживач втрачає право на гарантійне обслуговування.

При відсутності у гарантійному і відривному талонах дати продажу гарантійний термін обчислюється з дня випуску виробу підприємством виробником.

Вартість встановлення не входить у вартість виробу.

Гарантійне обслуговування виконується безкоштовно протягом гарантійного терміну експлуатації авторизованим сервісним центром (0-800-500-885 безкоштовно з міських телефонів по Україні).

Гарантійні зобов'язання не розповсюджуються на магнієвий анод тому, що він є розхідним матеріалом.

Водонагрівач підлягає щорічному сервісному обслуговуванню (див. п. 8), яке повинні проводити кваліфіковані майстри авторизованого сервісного центру або уповноважені учасники «Клубу фахівців Atlantic», які використовують оригінальні комплектуючі. З питань сервісного обслуговування звертатись за телефоном гарячої лінії 0 800 500 885 безкоштовно з міських телефонів по Україні.

Роботи із сервісного обслуговування та заміни розхідних матеріалів оплачує Споживач згідно з діючим прейскурантом вищевказаних організацій.

Гарантійний термін експлуатації товару складає 24 місяці за обов'язкової умови проведення сервісного обслуговування через 12 місяців + 10 днів з моменту продажу товару у порядку, передбаченому п. 8 даного керівництва. Гарантійний термін на водяний бак може бути подовжений до 36 місяців за умови щорічного сервісного обслуговування товару у порядку, передбаченому п. 8 даного керівництва.

При виникненні несправності споживач зобов'язаний відключити ЕВАД від електромережі та від системи водопостачання та звернутися за телефоном 0-800-500-885.

ЕВАД **ROUND** приймається на гарантійний ремонт тільки з керівництвом з експлуатації, правильно заповненими гарантійними документами і заявою Споживача.

Строк гарантійних зобов'язань становить не більше 14 днів з дня надходження ЕВАД до організації, що виконує ремонт.

Виготовник не несе відповідальності за відхилення параметрів електромережі і мережі водопостачання від норм і їх технічний стан, а також несправності ЕВАД викликані цими відхиленнями.

Заборонено!!! Демонтувати або знімати ЕВАД до приїзду майстра сервісного центру.

У випадку невиконання даної вимоги ЕВАД не підлягає гарантійному обслуговуванню і ремонт оплачує Споживач.

Гарантійний ремонт виконується у наступних випадках:

- розгерметизація (теча) бака;
- несправність ТЕНа;
- несправність терморегулятора;
- несправність сигнальної лапочки;
- несправність запобіжного клапана (крім випадків скидання води крізь зливний отвір, див. п. 5).

Безкоштовне технічне обслуговування складається з:

- зовнішнього огляду місць з'єднання патрубків з баком;
- перевірки відсутності течі води в місці кріплення електричного блока;
- регулювання температури нагрівання води.

Гарантійне обслуговування не проводиться у випадках:

- недотримання правил збереження, транспортування, встановлення, підключення і експлуатації виробу;
- механічних ушкоджень виробу;
- внесення технічних змін у виріб;
- використання приладу не за призначенням;
- відсутності магнієвого анода, встановленого у місці, передбаченому виробником, всередині робочого бака ЕВАД;
- порушення умов гарантійного обслуговування;
- відсутності заземлення, якщо це призвело до виходу з ладу ЕВАД;

- порушення вимог п. 8 щодо щорічного обслуговування (відсутність відмітки та наклейки в гарантійному талоні, що свідчать про проведення сервісного обслуговування фахівцем авторизованого сервісного центру або уповноваженим учасником "Клубу фахівців Atlantic".

- не відповідності якості води Державним санітарним правилам і нормам "Вода питна. Гігієнічні вимоги до якості води централізованого господарсько питного водопостачання".

У цих випадках ремонт сплачує Споживач.

У випадку виклику спеціаліста регіонального сервісного центру з негарантійного випадку споживач сплачує вартість виклику згідно з діючим прейскурантом.

По закінченні терміну служби товару (див. у гарантійних зобов'язаннях) рекомендуємо звернутися до регіонального сервісного центру або будь-якого сервісного центру, що займається обслуговуванням аналогічної побутової техніки, для отримання консультації про можливість подальшої експлуатації товару.

При неправильному оформленні або втраті гарантійних документів їхнє відновлення відбувається у встановленому законодавством України порядку.

Виробник залишає за собою право вносити зміни до керівництва з експлуатації без повідомлення споживачів.

Причини можливих несправностей та способи їх усунення

Увага! Надайте усунення несправностей кваліфікованим фахівцям сервісного центру.

Таблиця 2. Методика визначення несправностей і їх усунення.

Несправність	Можлива причина	Спосіб усунення
ЕВАД працює, проте сигнальна лампочка не світить	Сигнальна лампочка несправна	Замінити сигнальну лампочку
ЕВАД не гріє, сигнальна лампочка не світить	Спрацював захисний термостат	Натиснути кнопку захисного термостату
	Терморегулятор встановлений у положення «ВИКЛ»	Увімкнути нагрівання, повертаючи ручку терморегулятора проти годинникової стрілки
	Терморегулятор несправний	Замінити терморегулятор
Сигнальна лампочка світить, ЕВАД не гріє	Електроживлення не надходить до електричного блока ЕВАД	Виявити місце несправності та усунути її
	Не працює нагрівальний елемент	Замінити нагрівальний елемент
Сигнальна лампочка постійно світиться та ЕВАД не вимикається	Гаряча вода спливає до стояка гарячої води	Закрити вентиль гарячої води на стояку
	Підтікає кран гарячої води у місці споживання	Усунути підтікання
Вода довго гріється	Несправний нагрівальний елемент	Замінити нагрівальний елемент
	Низька температура холодної води, менше +15 °С (Зима)	Використати допоміжне нагрівання
	Низька напруга в електромережі, менш 220В	Звернутися до енергопостачаючої компанії
Теча води з бака	Порушення герметичності бака	Звернутися до сервісного центру
Теча води з-під прокладки	Порушена герметичність прокладки	Підтягнути гайки на фланці або замінити прокладку
Сильне нагрівання	Встановлена макс. температура нагрівання	Зменшити температуру нагрівання
Вода, що витікає з ЕВАД, має неприємний запах (сірчанокислий)	ЕВАД тривалий час не використовується. Вода застоюється в баку.	Замінити воду в баку та нагріти до максимальної температури
	Низька якість холодної води, невідповідність вимогам "Вода питна. Гігієнічні вимоги до якості води централізованого господарсько-питного водопостачання"	Звернутися в організацію з очищення холодної води



Виробник:
Завод "УКРАТЛАНТІК"
Адреса: 65000, Україна,
м. Одеса, вул. М. Грушевського, 39-Е,
Код за ЄДРПОУ 35008375

Гарантійні зобов'язання

1. Електроводонагрівач **ROUND** виготовлений відповідно до вимог ТУ У 29.7-35008375-001:2007, ДСТУ ІЕС 60335-2-21:2004 (ІЕС 60335-2-21:1997, ІДТ), ДСТУ СІSPR 14-1:2004 (СІSPR 14-1:2000, ІДТ). Виробник гарантує відповідність товару вимогам зазначених нормативних документів за умови дотримання споживачем правил експлуатації, які викладено в експлуатаційних документах.

2. Гарантійний термін зберігання товару — 2 роки. Гарантійний термін зберігання обчислюється від дати виготовлення товару і закінчується датою, визначеною виробником. Гарантійні зобов'язання виробника не діють у разі, якщо продавець продав споживачеві товар, гарантійний термін зберігання якого минув.

3. Гарантійний термін експлуатації товару складає 24 місяці за обов'язкової умови проведення сервісного обслуговування через 12 місяців +10 діб з моменту продажу товару у порядку, передбаченому п.8 даного керівництва. Гарантійний термін на водяний бак може бути подовжений до 36 місяців за умови щорічного сервісного обслуговування товару у порядку, передбаченому п. 8 даного керівництва.

4. Термін служби товару 7 років.
Виробник гарантує можливість використання товару за призначенням протягом терміну служби (за умови проведення післягарантійного сервісного обслуговування або ремонту за рахунок споживача). Термін служби товару припиняється у разі:
- внесення у конструкцію товару змін та здійснення доробок, а також використання вузлів, деталей, комплектуючих виробів, непередбачених нормативними документами;
- використання товару не за призначенням;
- заподіяння споживачем пошкоджень, внаслідок чого товар вийшов з ладу;
- порушення споживачем правил експлуатації товару.

Свідоцтво про приймання

Електроводонагрівач Round виготовлений відповідно до вимог ТУ У 29.7-35008375-001:2007, ДСТУ ІЕС 60335-2-21:2006, ДСТУ ІЕС 60335-2-30:2004, ДСТУ СІSPR 14-1:2004, ДСТУ СІSPR 14-2:2007, ДСТУ ІЕС 61000-3-2:2004, ДСТУ EN 61000-3-3:2004, випробуваний та визнаний придатним для експлуатації

Відмітка ВТК про приймання _____



дійсний у разі заповнення
Гарантійний талон
Заповнює продавець



Водонагрівач модель _____ Заводський № _____

Дата виготовлення зашифрована у заводському номері:
перші дві цифри - рік випуску, другі дві цифри - тиждень випуску, решта цифр - порядковий номер

Продавець _____ (ПІБ відповідальної особи продавця) _____ (підпис)

Дата продажу _____ (число, місяць, рік) Ціна _____ (гривень)

МП

Заповнює виконавець

Товар прийнято на гарантійне обслуговування _____ (назва сервісного центру) Дата _____ (число, місяць, рік)

Облік робіт з технічного обслуговування та гарантійного ремонту

Дата	Опис недоліків	Зміст виконаної роботи, найменування і тип заміненних комплектуючих виробів, складових частин.	ПІБ, підпис виконавця

Примітка:
додатково вноситься інформація про роботи щодо запобігання виникненню пожежі.

Виробник:
Завод



“УКРАТЛАНТІК”

Дійсний у разі заповнення
ВІДРИВНИЙ ТАЛОН
на технічне обслуговування протягом 2 років
гарантійного терміну експлуатації

Заповнює продавець
Електроводонагрівач, модель _____

Заводський № _____

Дата виготовлення _____
(число, місяць, рік)

Контролер _____
(підпис та (або) штамп)

Продавець _____
(назва, адреса)

Дата продажу _____
(число, місяць, рік)

Матеріально відповідальна особа _____
(підпис та розшифрування)

МП

Корінець відривного талона на технічне обслуговування
протягом 2 років гарантійного терміну експлуатації

Вилучений _____ 20__ р.

Виконавець _____
(підпис та розшифрування)

Виробник:
Завод



“УКРАТЛАНТІК”

Дійсний у разі заповнення
ВІДРИВНИЙ ТАЛОН
на гарантійний ремонт протягом 2 років
гарантійного терміну експлуатації

Заповнює продавець
Електроводонагрівач, модель _____

Заводський № _____

Дата виготовлення _____
(число, місяць, рік)

Контролер _____
(підпис та (або) штамп)

Продавець _____
(назва, адреса)

Дата продажу _____
(число, місяць, рік)

Матеріально відповідальна особа _____
(підпис та розшифрування)

МП

Корінець відривного талона на гарантійний ремонт
протягом 2 років гарантійного терміну експлуатації

Вилучений _____ 20__ р.

Виконавець _____
(підпис та розшифрування)

Виробник:
Завод



“УКРАТЛАНТІК”

Дійсний у разі заповнення
ВІДРИВНИЙ ТАЛОН
на гарантійний ремонт протягом 2 років
гарантійного терміну експлуатації

Заповнює продавець
Електроводонагрівач, модель _____

Заводський № _____

Дата виготовлення _____
(число, місяць, рік)

Контролер _____
(підпис та (або) штамп)

Продавець _____
(назва, адреса)

Дата продажу _____
(число, місяць, рік)

Матеріально відповідальна особа _____
(підпис та розшифрування)

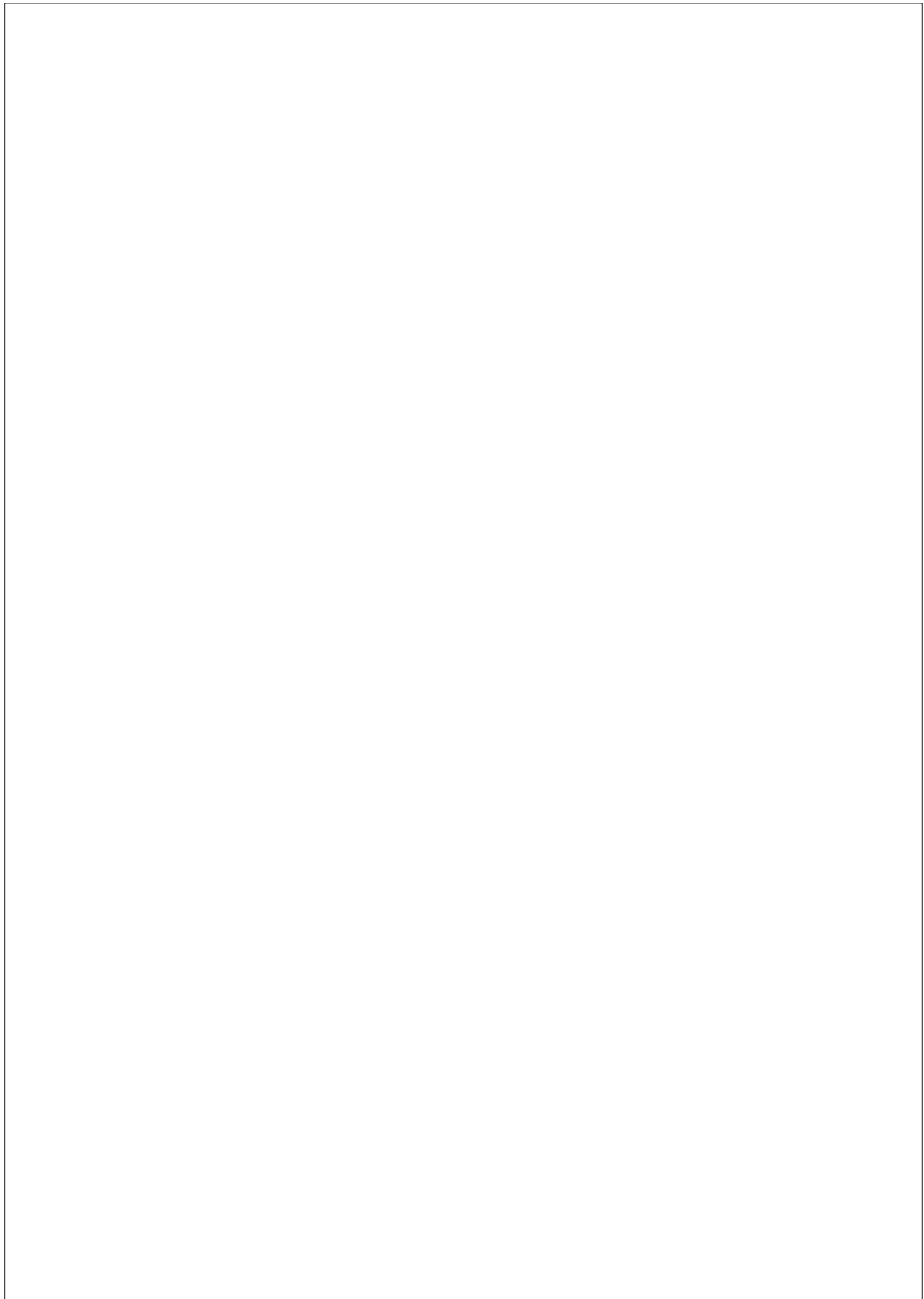
МП

Корінець відривного талона на гарантійний ремонт
протягом 2 років гарантійного терміну експлуатації

Вилучений _____ 20__ р.

Виконавець _____
(підпис та розшифрування)

Заповнює виконавець	Заповнює виконавець	Заповнює виконавець
Виконавець: _____ <small>(підприємство, організація, адреса)</small>	Виконавець: _____ <small>(підприємство, організація, адреса)</small>	Виконавець: _____ <small>(підприємство, організація, адреса)</small>
Номер, за яким товар взято на гарантійний облік: _____	Номер, за яким товар взято на гарантійний облік: _____	Номер, за яким товар взято на гарантійний облік: _____
Причина ремонту. Назва заміненого комплектуючого виробу, складової частини: _____ _____ _____	Причина ремонту. Назва заміненого комплектуючого виробу, складової частини: _____ _____ _____	Причина ремонту. Назва заміненого комплектуючого виробу, складової частини: _____ _____ _____
Дата проведення робіт: _____ <small>(число, місяць, рік)</small>	Дата проведення робіт: _____ <small>(число, місяць, рік)</small>	Дата проведення робіт: _____ <small>(число, місяць, рік)</small>
Підпис та прізвище особи, що виконала роботу _____ _____ _____	Підпис та прізвище особи, що виконала роботу _____ _____ _____	Підпис та прізвище особи, що виконала роботу _____ _____ _____
Номер пломбіватора: _____ МП	Номер пломбіватора: _____ МП	Номер пломбіватора: _____ МП
Підпис споживача, що підтверджує виконання гарантійного ремонту: _____ _____	Підпис споживача, що підтверджує виконання гарантійного ремонту: _____ _____	Підпис споживача, що підтверджує виконання гарантійного ремонту: _____ _____





9954-0804

March 2013